



**CABINET COMPLET INOX**  
**STAINLESS STEEL MEDICAL OFFICE**

Ensemble de mobilier (noir ou lavande), composé de :

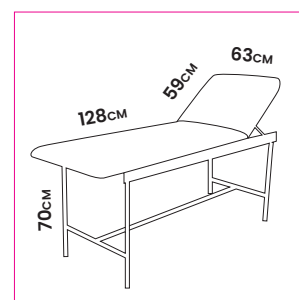
- **1 divan inox** coloris noir (ref OSA003\_N) à système de montage rapide (page 88)
- **1 tabouret** coloris noir (ref OS007\_N) à 5 roulettes pivotantes (page 90)
- **1 marche pied** 1 marche (ref OS0051) ou 2 marches (ref OS0050) (page 90)

Furniture set (black or lavender) composed of:

- **1 stainless steel examination couch** in black (ref OSA003\_N) quick assembly system (page 88)
- **1 stool in black** (ref OS007\_N), with 5 swivel wheels (page 90)
- **1 step stool 1 step** (ref OS0051) or 2 steps (ref OS0050) (page 90)



- Réf. OSKIT001** Ensemble cabinet inox noir (1 marche), livré en 1 seul carton  
*Black stainless steel cabinet set (1 step), supplied in 1 box*
- Réf. OCABREV2\_N** Ensemble cabinet inox noir (2 marches), livré en 3 cartons  
*Black stainless steel cabinet set (2 steps), supplied in 3 boxes*
- Réf. OCABREV2\_L** Ensemble cabinet inox lavande (2 marches), livré en 3 cartons  
*Lavender stainless steel cabinet set (2 steps), supplied in 3 boxes*
- Réf. OCABREV3\_N** Ensemble cabinet inox noir (1 marche), livré en 3 cartons  
*Black stainless steel cabinet set (1 step), supplied in 3 boxes*
- Réf. OCABREV3\_L** Ensemble cabinet inox lavande (1 marche), livré en 3 cartons  
*Lavender stainless steel cabinet set (1 step), supplied in 3 boxes*



## CABINET COMPLET ÉPOXY EPOXY MEDICAL OFFICE

Ensemble composé de :

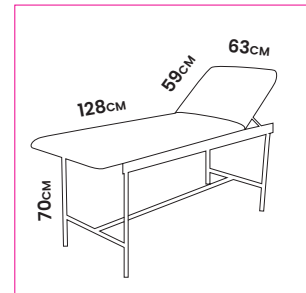
- 1 divan coloris noir (ref OSA003E\_N)
- 1 tabouret (OS007\_N)
- 1 marche pied 1 marche ou 2 marches (OS0051E ou OS0052E)

Furniture set composed of:

- 1 examination couch in black (ref OSA003E\_N)
- 1 stool (ref OS007\_N)
- 1 step stool 1 step or 2 steps (ref OS0051E or OS0052E)

**Réf. OSKIT002** Ensemble époxy, divan d'examen noir, tabouret et marche pied 1 marche (livré en un seul carton)  
Black epoxy set, examination couch, stool and step stool 1 step (supplied in 1 box)

**Réf. OCABREV2E\_N** Ensemble époxy, divan d'examen noir, tabouret et marche pied 2 marches (livré en 3 cartons)  
Black epoxy set, examination couch, stool and step stool 2 steps (supplied in 3 boxes)



## CABINET ÉPOXY EPOXY MEDICAL OFFICE

Ensemble composé de :

- 1 divan coloris noir (ref OSA003E\_N)
- 1 marche pied 1 marche (OS0051E)

Furniture set composed of:

- 1 examination couch in black (ref OSA003E\_N)
- 1 step stool 1 step (ref OS0051E)

**Réf. OSKIT003** Ensemble époxy, divan d'examen noir et marche pied 1 marche  
Black epoxy set, examination couch and step stool 1 step



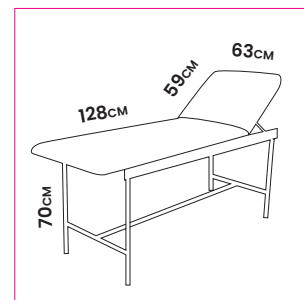
Pratique : livré en un seul carton  
Practical: supplied in 1 box





**DIVAN D'EXAMEN INOX**  
**STAINLESS STEEL EXAMINATION COUCH**

- Système de montage rapide
- **Acier inoxydable**
- Tête réglable **avec crémaillère automatique haute résistance**
- Charge maximum : 150 kg
- Tissu plastifié lavable ignifugé
- *Quick mounting system*
- **Stainless steel**
- Adjustable headboard with **automatic high resistance rack**
- Maximum weight: 150 kg
- Covered by fire-resistant washable plasticised fabric



Réf. OSA003\_N Noir / Black  
Réf. OSA003\_L Bleu lavande / Lavander

**EN OPTION / OPTIONAL**

- Réf. OSA0047 Talonnières, étriers (sans étaux), la paire / Heel holders, stirrups (without clamps), per pair
- Réf. OSA0041 Porte jambes sans étaux, la paire / Leg holders without clamps, per pair
- Réf. OSA0044 Étaux de fixation, la paire / Fixing brackets, pair



**INOX ou ÉPOXY ? Quelle différence ?**

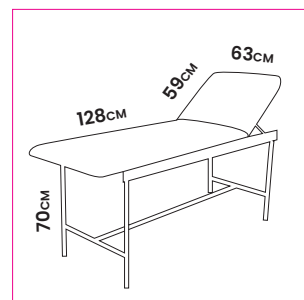
- **Epoxy** : le choix économique. L'acier est simplement recouvert d'une résine pour retarder sa corrosion.
- **Inox** : c'est l'acier modifié pour devenir complètement INOXYDABLE, il ne rouille pas.

**STAINLESS STEEL or EPOXY ? What is the difference?**

- **Epoxy**: the economical choice. The steel is simply coated with a resin to delay its corrosion.
- **Stainless steel**: it is the steel modified to become completely STAINLESS, it does not rust.

**DIVAN D'EXAMEN LAQUÉ EPOXY**  
**EPOXY COATED EXAMINATION COUCH**

- Système de montage rapide
- **Acier laqué époxy blanc**
- Dimension : 190 x 62 x 70 cm
- Charge maximum : 150 kg
- *Quick mounting system*
- **White epoxy coated steel**
- Dimensions: 190 x 62 x 70 cm
- Maximum load: 150 kg



Réf. OSA003E\_N Divan d'examen époxy, noir  
Epoxy coated examination couch, black



**DIVANS ÉLECTRIQUES**  
**ELECTRIC EXAMINATION COUCHES**



**DIVAN D'EXAMEN ÉLECTRIQUE CAIX**  
**CAIX ELECTRICAL EXAMINATION COUCH**

- Poids supporté : 220 kg
- *Weight Supported: 220 kg*

Réf. OV003\_B Divan Caix, bleu / blue



Pièces mécaniques et moteur Parts mechanical and engine



**DIVAN D'EXAMEN ÉLECTRIQUE ROYE**  
**ROYE ELECTRICAL EXAMINATION COUCH**

- Poids supporté : 220 kg
- *Weight Supported: 220 kg*

Réf. OV002\_N Divan Roye, noir / black



Sellerie Saddlery



## DIVAN GYNÉCOLOGIQUE GYNAECOLOGICAL EXAMINATION COUCH

- Acier chromé ou inox
- Charge maximum : 150 kg
- Chrome plated or stainless steel
- Maximum weight: 150 kg



## TABLE D'ACCOUCHEMENT DELIVERY BED

- Acier chromé ou inox
- Charge maximum : 150 kg
- Chrome plated, stainless steel or epoxy
- Maximum weight: 150 kg



## TABLE D'ACCOUCHEMENT ÉPOXY Holtex EPOXY DELIVERY BED

- Charge maximum : 230 kg
- Maximum weight: 230 kg

Réf. ONTABLO1 Table d'accouchement Époxy / Epoxy delivery bed



## TABLE D'ACCOUCHEMENT HYDRAULIQUE HYDRAULIC DELIVERY BED

- 3 sections
- Hauteur variable par pompe hydraulique
- Position Trendelenburg
- Charge maximale : 180 kg
- 3 sections
- Variable height by hydraulic pump
- Trendelenburg position
- Maximum weight: 180 kg

Réf. OF0023





**MARCHEPIEDS INOX**  
**STAINLESS STEEL STEP STOOLS**

**BEST-SELLER**

- Charge maximum : 150 kg
- Maximum load: 150 kg

- Réf. OS0051** 1 marche, hauteur 22 cm  
1 step, height 22 cm
- Réf. OS0050** 2 marches, hauteur 34 cm  
2 steps, height 34 cm



**MARCHEPIEDS EPOXY**  
**EPOXY STEP STOOLS**

- Charge maximum : 150 kg
- Maximum load: 150 kg

- Réf. OS0051E** Marchepied 1 marche / 1 step  
**Réf. OS0052E** Marchepied 2 marches / 2 steps



**MARCHEPIED AVEC RAMPE INOX**  
**STEP TOOLS WITH**  
**STAINLESS STEEL RAMP**

- Charge maximum : 150 kg
- Hauteur totale 107 cm
- Maximum load: 150 kg
- Total height: 107 cm

**Réf. OSA0053**



**TABOURETS**  
**STOOLS**

**TABOURET BASE PLASTIQUE**  
**PLASTIC BASED STOOL**

- Hauteur ajustable par simple pression et par piston à gaz, de 48 à 67 cm
- Charge maximum : 150 kg
- Adjustable height by pressure and gas piston from 48 to 67 cm
- Maximum load weight: 150 kg

- Réf. OS007\_N** Noir / Black  
**Réf. OS007\_L** Bleu lavande / Lavender



**TABOURET AVEC DOSSIER**  
**STOOL WITH BACK SUPPORT**

- Réglable en hauteur par vérin à gaz, de 50 à 65 cm
- Adjustable height by gas piston from 50 to 65 cm

**Réf. OXTAB002**



**SELLE DE CHIRURGIEN**  
**SURGEON SADDLE**

- Hauteur variable à commande manuelle de 55 à 75 cm
- Height adjustable manual control from 55 to 75 cm

**Réf. OXTAB004**



**PARAVENTS**  
**SCREENS**

**PARAVENTS INOX**  
**STAINLESS STEEL SCREENS**

- Rideaux en plastique lavables ignifugés
- Classement résistance au feu : M3
- Washable plastic curtains fireproof
- Fire resistance class: M3

- Réf. OS0062** 2 panneaux / 2 screens  
**Réf. OS0063** 3 panneaux / 3 screens  
**Réf. OS0064** 4 panneaux / 4 screens



### PIED À SÉRUM INOX STAINLESS STEEL DRIP STAND

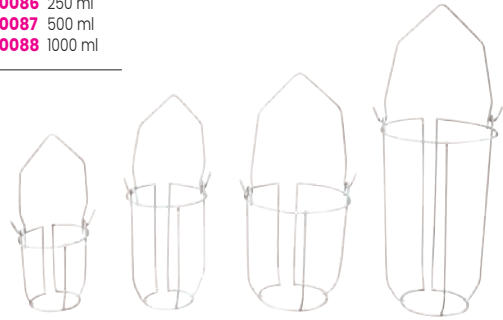
- Charge max. par crochet : 2 kg
- Hauteur réglable de 120 cm à 215 cm
- Max. load by hook: 2 kg
- Adjustable height from 120 to 215 cm

Réf. OSA0084C



### PANIER PORTE-FLACON SERUM BOTTLE HOLDER

- Réf. OTA0085 125 ml
- Réf. OTA0086 250 ml
- Réf. OTA0087 500 ml
- Réf. OTA0088 1000 ml



### GUÉRIDON COMPLET À COMPOSER DRESSING TROLLEY WITH OPTIONS

- Guéridons multifonctions, galeries amovibles
- Galeries 2 côtés plateaux supérieurs et 4 côtés sur les autres plateaux
- Hauteur sol/plateau supérieur : 820 mm
- Hauteur entre les plateaux : 520 mm (2 plateaux), 310 mm (3 plateaux)
- Multifunction trolley, removable galleries
- 2 sides on top plates and 4 sides on the other trays
- Height ground / upper plate: 820 mm
- Height between shelves: 520 mm (2 plates), 310 mm (3 shelves)



À composer avec différentes options : tiroirs, divers supports (poubelle inox, sac, pissettes), porte-cuvette, porte-plateau, porte-sonde...

To be composed with different options: various drawers, support (stainless steel bin/bag/bottles), bowl holder, tray holder, probe holder...








**GUÉRIDONS INOX**  
**STAINLESS STEEL TROLLEYS**

- Galeries amovibles
- Roues caoutchouc silencieuses
- Charge admissible : 80 kg
- Diamètre roue : 75 mm avec freins
- Removable galleries
- Silent rubber wheels
- Load capacity: 80 kg
- Wheel diameter: 75 mm with brakes



		<b>DIMENSIONS</b> <b>DIMENSIONS</b>	<b>NBRE DE PLATEAUX</b> <b>NUMBER OF TRAYS</b>
<b>OSA6040</b>		60 x 40 x 80 cm	2 plateaux 2 trays
<b>OSA7050</b>		70 x 50 x 80 cm	
<b>OSA9060</b>		90 x 55 x 80 cm	
<b>OSA6041</b>		60 x 40 x 80 cm	3 plateaux 3 trays
<b>OSA7051</b>		70 x 50 x 80 cm	
<b>OSA6042</b>		60 x 40 x 80 cm	2 plateaux 2 trays
<b>OSA7052</b>		70 x 50 x 80 cm	

### TABLE À INSTRUMENTS INOX

#### STAINLESS STEEL INSTRUMENTS TABLE

- Hauteur des plateaux par rapport au sol : 335 mm et 815 mm
- Charge maximale 80 kg répartie sur les plateaux
- Plusieurs dimensions
- *Height from the floor to shelf: 335 mm and 815 mm*
- *Maximum load: 80 kg spread on trays*
- *Several sizes*

Réf. OXTABLO3 100 x 60 cm, 2 plateaux / 2 trays



### TABLE DE PANSEMENT INOX

#### STAINLESS STEEL DRESSING TABLE

- Dimensions : 190L x 60l x 84H cm
- 6 sections sur le dessus de la table
- Largeur de chaque plateau mobile : 28 cm
- *Dimensions: 190L x 60W x 84H cm*
- *6 sections on top of table*
- *Width of each movable plate: 28 cm*

Réf. ONTABLO2



### TABLE PONT POUR BLOC OPÉRATEUR

#### OVER BED TABLE IOPERATING THEATER

- Réglable de 890 à 1300 mm
- Piétement télescopique
- 4 roulettes dont 2 à frein
- Charge maximale 20 kg
- *Adjustable from 890 to 1300 mm*
- *Telescopic frame*
- *4 casters, 2 with brakes*
- *Maximum load 20 kg*
- *Delivered dismantled*

Réf. OXTABLO1



### TABLE DE MAYO

#### MAYO TABLE

- 4 roulettes doubles avec freins
- Tige en inox, hauteur réglable de 79 à 128 cm
- Plateau amovible (56,5 x 43,5 cm) en acier inoxydable
- *4 double castors with brakes*
- *Stainless steel stem, adjustable height from 79 to 128 cm*
- *Removable stainless steel tray (56.5 x 43.5 cm)*

Réf. OSA0120



### TABLE DE MAYO HYDRAULIQUE

#### HYDRAULIC MAYO TABLE

- Réglable de 800 à 1200 mm par vérin hydraulique
- 20 kg de charge maximum
- Plateau embouti 600 x 430 mm
- 2 roues à frein
- *Adjustable from 800 to 1200 mm with a hydraulic cylinder*
- *20 kg maximum load*
- *Tray 600 x 430 mm*
- *2 wheels break*

Réf. OXTABLO2







**LAMPES D'EXAMEN LED**  
**LED EXAMINATION LAMP**

**Idéale pour les cabinets de médecin et petite chirurgie**

- Technologie LED sans Infrarouge
- Positionnement et longue portée avec bras flexible
- Socle métal 5 branches à roulettes
- Excellente stabilité
- Variateur situé sur le boîtier de contrôle
- Interrupteur sur la tête de lampe
- Éclairage «lumière du jour»
  - Intensité d'éclairage : D = 30 cm 80 000 Lux, D = 50 cm 35 000 Lux
  - Température de couleur : 5000-6000K
  - Durée de vie moyenne des LED : supérieure à 35 000 heures
  - Puissance absorbée : 85-265V 50/60Hz
- Type d'extension : col de cygne de 76 cm
- Hauteur de la tige : 71 cm

**Ideal for doctors' offices and minor operations**

- LED technology without Infrared
- Positioning and long-range with flexible arm
- High stability
- Variator on the control box
- Single lamp head with On/Off handle
- Lighting "Daylight":
  - Intensity: D 30 cm = 80,000 lx, and D 50 cm = 35,000 lx
  - Colour temperature: 5000-6000K
  - Average lifetime of LEDs: over 35,000 hours
  - Voltage: 100V-260V 50/60Hz
- Goose neck length: 76 cm
- Rod height: 71 m

**Réf. OSLAMP01** Lampe d'examen noire LED 3W / Black examination lamp LED 3W

**Réf. OSLAMP02** Lampe d'examen blanche LED 3W / White examination lamp LED 3W

**Réf. OSFIXA01** Fixation murale noire pour Lampe d'examen LED 3W

Black wall mounting for examination lamp LED 3W

**Réf. OSPINC01** Étau/pince bureau en métal pour Lampe d'examen LED 3W

Metal table clamp for examination lamp LED 3W

**Réf. OSPINC02** Pince rail en métal pour Lampe d'examen LED 3W

Metal rail clamp for examination lamp LED 3W



**OSLAMP02**

**OSLAMP01**

**LAMPES SCIALYTIQUES**  
**SCIALYTIC LAMPS**

Mobile / Mobile



Plafonnier / Ceiling fixed



**BEST-SELLER**

## NÉGATOSCOPES STANDARDS STANDARD X-RAY VIEWERS

- En alliage d'aluminium haute résistance. Angles protégés par une plaque d'acier, recouverte d'ABS. Ecran en polymère méthacrylique. L'intérieur et l'extérieur sont recouverts d'une poudre projetée antistatique.
- Système de fixation pour les radios avec pose et dépose simple, et sans conséquence pour les radios. À poser ou à fixer sur un mur.
- Voltage/ Fréquence : 220V/ 50-60Hz
- Luminance : 3 000 cd/m<sup>2</sup>
- *High resistance aluminium alloy structure. Corners are protected by a steel plate covered in ABS Plexiglas polymer screen. The interior and exterior are protected by a sprayed anti-static powder.*
- *These x-ray viewers have a radiograph fixing system that allows them to be placed and removed easily and without risk of damage. They can be free-standing or fixed to a wall.*
- Voltage/ Frequency: 220 V/ 50-60 Hz
- Brightness: 3,000 cd/m<sup>2</sup>

- Réf. OTA1001** 1 plage, dim. écran (cm) 36 x 43,5 - dim. extérieures (cm) 44 x 56 x 10  
1 screen, dim. screen (cm) 36 x 43,5 - outer dim. (cm) 44 x 56 x 10
- Réf. OTA1002** 2 plages, dim. écran (cm) 72 x 43,5 - dim. extérieures (cm) 80 x 56 x 10  
2 screens, dim. screen (cm) 36 x 43,5 - outer dim (cm) 44 x 56 x 10
- Réf. OTA1003** 3 plages, dim. écran (cm) 108 x 43,5 - dim. extérieures (cm) 116 x 56 x 10  
3 screens, dim. screen (cm) 36 x 43,5 - outer dim (cm) 44 x 56 x 10


**OTA1003**

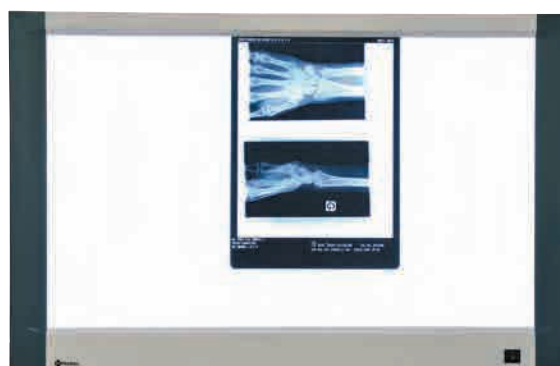
**OTA1002**

**OTA1001**

## NÉGATOSCOPES EXTRA-PLATS EXTRA FLAT X-RAY VIEWERS

- En alliage d'aluminium haute résistance. Angles protégés par une plaque d'acier, recouverte d'ABS. Ecran en polymère méthacrylique. L'intérieur et l'extérieur sont recouverts d'une poudre projetée antistatique.
- Système de fixation pour les radios avec pose et dépose simple, et sans conséquence pour les radios. À poser ou à fixer sur un mur.
- Voltage/ Fréquence : 220V/ 50-60Hz
- Luminance : 3 000 cd/m<sup>2</sup>
- *High resistance aluminium alloy structure. Corners are protected by a steel plate covered in ABS Plexiglas polymer screen. The interior and exterior are protected by a sprayed anti-static powder.*
- *These x-ray viewers have a radiograph fixing system that allows them to be placed and removed easily and without risk of damage. They can be free-standing or fixed to a wall.*
- Voltage/ Frequency: 220 V/ 50-60 Hz
- Brightness: 3,000 cd/m<sup>2</sup>

- Réf. OTA1101** 1 plage, dim. écran (cm) 36 x 43,5 - dim. extérieures (cm) 47 x 54,5 x 2,4  
1 screen, dim. screen (cm) 36 x 43,5 - outer dim. (cm) 47 x 54,5 x 2,4
- Réf. OTA1102** 2 plages, dim. écran (cm) 74 x 43,5 - dim. extérieures (cm) 85 x 54,5 x 2,4  
2 screens, dim. screen (cm) 74 x 43,5 - outer dim. (cm) 85 x 54,5 x 2,4


**OTA1101**

**OTA1102**



**CHAISES DE PRÉLÈVEMENT**  
**SAMPLING CHAIRS**

- 1 repose-bras utilisable à droite ou à gauche, réglable et amovible
- 1 armrest upholstered suitable for left or right-handed use, adjustable and removable

Réf. OH022\_B



- 2 repose-bras réglables et amovibles
- 2 armrests upholstered adjustable and removable

Réf. OH022\_B



**FAUTEUIL DE PRÉLÈVEMENT / LIT AMBULATOIRE**  
**BLOOD SAMPLING ARMCHAIR / AMBULATORY BED**

- Piètement avec blocage centralisé des roulettes
- Position de Trendelenburg
- 1 paire gouttières réglables et inclinable, fixées sur un rail coulissant
- Repose tête
- Dimensions h. tt: L. 1950 x l. 850 x H. 600/1000 mm
- Dimensions couchage : L. 1880 x 650 mm
- Poids supporté : 300 kg
- Différents coloris au choix, nous consulter.

Réf. OV013



- Base with central locking castors
- Trendelenburg position
- 1 pair gutters, height adjustable and tiltable, fixed on a sliding rail
- Headrest
- Dimensions h. tt: L. 1950 x l. 850 x H. 600/1000 mm
- Bed dimensions: L. 1880 x 650 mm
- Weight Supported: 300 kg
- Various colours to choose from, please ask us.



**FAUTEUIL DE PRÉLÈVEMENT AVEC REPOSE-JAMBES**  
**SAMPLING CHAIR WITH FOOTREST**

- Position de Trendelenburg
- Accoudoirs réglables et démontables
- Largeur : 58 cm, Hauteur du dossier : 80 cm
- Trendelenburg position
- Adjustable and removable armrests
- Width: 58 cm, Height of back: 80 cm

Réf. OH025\_B



Une commande de mobilier ? Contactez-nous pour recevoir la proposition la plus adaptée à votre besoin.  
A request for furniture? Contact us for the most suitable proposal for your needs.

**TABLE À LANGER**  
**BABY CHANGE TABLE**



**BERCEAU**  
**CRADLE**



**LIT PARC**  
**BABY COT**



**CHAISE PATIENT**  
**PATIENT CHAIR**

- Disponible en bleu (B), rouge (R) ou noir (N)
- Available in blue (B), red (R) or black (N)



**SIÈGES DE SALLE D'ATTENTE**  
**WAITING ROOM SEATS**





**LIT HOSPITALIER**  
**HOSPITAL BED**

- Tête et pied en acier chromé avec panneaux laminés
- Dimensions : 85 x 200 x 50 cm
- Capacité : 150 kg
- *Chrome-plated steel bed ends with laminated plastic panels*
- *Dimensions: 85 x 200 x 50 cm*
- *Capacity: 150 kg*

**Réf. OFLIT03**



**LIT HOSPITALIER AVEC RELEVÉ-BUSTE**  
**HOSPITAL BED WITH BACKREST**

- Tête et pied en acier chromé avec panneaux laminés
- Dimensions : 85 x 200 x 50 cm
- Capacité : 150 kg
- *Chrome-plated steel bed ends with laminated plastic panels*
- *Dimensions: 85 x 200 x 50 cm*
- *Capacity: 150 kg*

**Réf. OFLIT01**



**LIT HOSPITALIER AVEC RELEVÉ-BUSTE ET ROUES**  
**HOSPITAL BED WITH BACKREST AND CASTORS**

- Tête relevable avec manivelle
- Tête et pied en acier chromé avec panneaux laminés
- Dimensions : 85 x 200 x 50 cm
- Capacité : 150 kg
- *Header raised by crank*
- *Chrome-plated steel bed ends with laminated plastic panels*
- *Dimensions: 85 x 200 x 50 cm*
- *Capacity: 150 kg*

**Réf. OF0048**



## LIT HOSPITALIER AVEC TRENDELEBURG HOSPITAL BED WITH TRENDELEBURG

- Relève-buste et relève-jambes réglables par manivelles
- Positions Trendelenburg et reverse trendelenburg réglables par pompes à gaz
- Tube amovible en acier inoxydable avec tête et pied de lit à panneaux laminés
- Dimensions : 92 x 205 x 50 cm
- Capacité : 150 kg
- *Backrest and leg section adjustable by cranks*
- *Trendelenburg and reverse trendelenburg adjustable by gas pump*
- *Stainless steel tube removable bed ends with laminated plastic panels*
- *Dimensions: 92 x 205 x 50 cm*
- *Capacity: 150 kg*

Réf. OF0051



## LIT HOSPITALIER AVEC HAUTEUR VARIABLE HOSPITAL BED WITH VARIABLE HEIGHT

- Relève-buste et relève-jambes réglables par manivelles
- Hauteur variable 50/75 cm réglable par pompes à gaz
- Tube amovible en acier inoxydable avec tête et pied de lit à panneaux laminés
- Dimensions : 92 x 215 x 50 cm
- Capacité : 150 kg
- *Backrest and leg section adjustable by cranks*
- *Variable height 50/75 cm adjustable by gas pumps*
- *Stainless steel tube removable bed ends with laminated plastic panels*
- *Dimensions: 92 x 215 x 50 cm*
- *Capacity: 150 kg*

Réf. OF0055



## LIT HOSPITALIER POUR SOINS INTENSIFS MULTI-FUNCTIONS ICU BED

- Plastique ABS haute qualité
- Panneau de commande sur pied de lit
- Barrières latérales avec commandes intégrées
- 4 roues silencieuses avec système de blocage centralisé
- Dimensions : 105 x 233 x 53/71 cm
- Capacité : 250 kg
- *High quality ABS frame*
- *Control panel on foot board*
- *4 easy lifting side rails with integrated remote*
- *4 noiseless castors with central locking system*
- *Dimensions: 105 x 233 x 53/71 cm*
- *Capacity: 250 kg*

Réf. Réf OFLIT06





**TABLES DE CHEVET**  
**BEDSIDE TABLES**

**Une demande pour des tables de chevet ? Contactez-nous pour recevoir la proposition la plus adaptée à votre besoin.**

*A request for bedside tables? Contact us for the most suitable proposal for your needs.*



**TABLE DE LIT**  
**BED TABLE**



**TABLE DE LIT**  
**BED TABLE**

- Revêtement époxy
- Plateau en plastique
- Dimensions : 41 x 65 x 81/134 cm
- Disponible également en inox
- Made of epoxy painted steel tube
- Plastic top
- Size: 41 x 65 x 81/134 cm
- Also available in stainless steel



## ARMOIRE VESTIAIRE PATIENT CABINET

- Bâti métallique
- Portes en plastique laminé 10 mm
- Serrure indépendante et étagère réglable à l'intérieur
- *Made of enamelled sheet steel*
- *Door in laminated plastic 10 mm*
- *Independent lock for each door, adjustable internal shelf*



## ARMOIRE A PHARMACIE MEDICINE CABINET

- Structure en plastique bilaminée
- 2 portes avec 16 compartiments à médicaments
- Dimensions : 100 x 60 x 190 cm
- *Bilaminated plastic structure*
- *2 doors with 16 compartments to drugs*
- *Dimensions: 100 x 60 x 190 cm*



## ARMOIRE POUR MEDICAMENTS ET INSTRUMENTS CABINET FOR MEDICINES AND INSTRUMENTS

- En tôle d'acier vernie
- Une ou 2 portes en verre à charnière et avec serrure ; à l'intérieur, 3 étagères en acier inoxydable, réglables en hauteur
- Ou armoire en 2 compartiments superposés : en haut avec 2 portes battantes en verre avec serrure et 2 étagères et en bas, un compartiment avec portes en tôle et 1 étagère
- *Made of enamelled steel sheet*
- *One or 2 glass doors with lock and key. 3 stainless steel shelves, adjustable in height*
- *Or cabinet with 2 overlapped compartments: one with 2 glass doors with lock and 2 shelves adjustable in height, and lower compartment with 2 doors made of enamelled steel sheet with 1 shelf*

**Réf. OTVIT001** Dim. 52 x 35 x 138 h cm

**Réf. OTVIT002** Dim. 75 x 37 x 164 h cm

**Réf. OTVIT003** Dim. 75 x 37 x 164 h cm

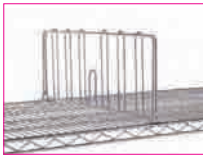






**ETAGÈRES EN FIL D'ACIER CHROMÉ**  
**CHROME WIRE SHELVES**

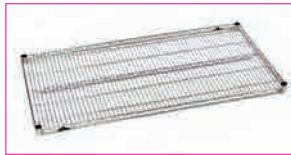
- Rayonnage réduisant l'accumulation de poussière et d'humidité
- Charge acceptable de 100 kg par mètre linéaire
- Nombreuses dimensions
- Étagères modulables et adaptables selon vos besoins
- *Shelving reducing the accumulation of dust and moisture*
- *Acceptable load of 100 kg per linear meter*
- *Numerous sizes*
- *Modular and adaptable shelves according to your needs*



Division de rayon  
*Shelf division*



Porte-étiquettes  
*Label holder*



Étagère chromée  
*Chrome shelf*



Poteau  
*Post*



Poignée de poussée  
*Push handle*

**CHARIOTS À MÉDICAMENTS**  
**MEDICINE TROLLEYS**

**CHARIOTS DE DISTRIBUTION**  
**DISTRIBUTION TROLLEYS**

- Chariot simple colonne
- 3 hauteurs : 80, 100 ou 120 cm
- Fermeture à rideau ou à battant
- Verrouillage par serrure à code (avec clé de secours) ou à badge
- 4 choix d'intercalaires (glissières) / parois en fonction des aménagements intérieurs souhaités
- *Single column trolley*
- *3 height: 80, 100 or 120 cm*
- *Roller shutterdoor or doorwing*
- *Code lock (with spare key) or badge lock*
- *4 available inside panel models (slides) according to internal fittings*



Une demande de chariots ? Contactez-nous pour recevoir la proposition la plus adaptée à votre besoin.  
A request for trolleys? Contact us for the most suitable proposal for your needs.

### CHARIOTS D'URGENCE A TIROIRS JOINTIFS EMERGENCY TROLLEYS WITH JOINT DRAWERS

- Hauteur 100 cm
- Zone de préhension ergonomique
- Fermeture à battant avec jeu de 20 scellés.
- 5 tiroirs jointifs
- Plaque à massage cardiaque sur support
- Height 100 cm
- Ergonomic gripping area
- Door wing lock with 1 batch of 20 seals
- 5 joint drawers
- Cardiac massage board on support



### CHARIOTS D'URGENCE A TIROIRS TELESCOPIQUES EMERGENCY TROLLEYS WITH TELESCOPIC DRAWERS

- Hauteur : 100 cm
- Fermeture à battant avec jeu de 20 scellés.
- Tiroirs télescopiques à sortie totale, sur coulisses à billes avec amortisseur et butée de fin de course, avec bacs à lèvres
- Version 5 tiroirs ou 6 tiroirs
- Berceau pour bacs à lèvres adapté à la majeure partie des bacs à lèvres disponibles
- Bac à lèvres extractible pour faciliter le nettoyage
- Plaque à massage cardiaque sur support
- Height 100 cm
- Door wing lock with 1 batch of 20 seals.
- Drawers with full extension slides, with shock absorber and end stops, with perforated trays
- 5-drawer or 6-drawer version
- Frame for ISO trays adapted to most existing ISO trays
- Removable ISO tray for easy cleaning
- Cardiac massage board on support





### CHARIOTS DE SOINS NURSING TROLLEYS

- Chariot simple colonne
- 2 hauteurs : 80 ou 100 cm
- Fermeture à rideau ou à battant
- Verrouillage par serrure à code (avec clé de secours) ou à badge
- 2 choix d'intercalaires (glissières) / parois en fonction des aménagements intérieurs souhaités
- *Single column trolley*
- *2 heights : 80 cm or 100 cm*
- *Roller shutter door or door wing*
- *Code lock with spare key) or badge lock*
- *2 available inside panel models (slides) according to internal fittings*



### CHARIOTS D'ANESTHESIE NURSING TROLLEYS

- Chariot simple colonne 600x400
- Hauteur 100 cm
- Zone de préhension ergonomique
- 6 tiroirs
- 2 rails normalisés latéraux (en haut à droite et en bas à droite)
- 1 support collecteur à aiguilles
- 1 support à sondes 2 cases
- 1 portique équipé de : 2 rails normalisés et 11 bacs basculants
- *Single column trolley 600x400*
- *Height : 100 cm*
- *Ergonomic gripping area*
- *6 drawers*
- *2 lateral rails top right bottom right*
- *1 adjustable sharp disposal container holder*
- *1 catheter holder*
- *1 upper frame equipped with: 2 lateral rails and 11 tipping container*



### CHARIOT DE COLLECTE DES SACS À LINGE TRUCKS FOR THE LAUNDRY TRANSPORTING

- Dimensions : L 1400 x P760 x H1340 (987 litres)
- Couvercle 2/3 ouvrant avec arrêt de sécurité en position ouverte
- Robinet de vidange
- *Dimensions: L 1400 x P760 x H1340 (987 liters)*
- *2/3 lid opening with safety lock in the open position*
- *Drain valve*

Réf. OP036



## CHARIOTS D'HYGIÈNE HYGIENE TROLLEYS

### MODÈLE CLASSIC/CLASSIC MODEL

- Étagère intermédiaire amovible réglable en hauteur
- Dimensions : L1285 x l630 x H994 mm
- 1 bac encastrable sur le plateau supérieur
- 1 tiroir 600x400 sous le plateau supérieur
- 3 séparateurs amovibles sur l'étagère amovible
- 2 paniers en fil rilsanisé

- Removable intermediate height adjustable shelf
- Dimensions: L1285 x W630 x H994 mm
- 1 tray insert on the upper shelf
- 1 drawer 600x400 under the upper shelf
- 3 removable separators on the removable shelf
- 2 rilsanised wire baskets

Réf. OP021 Bleu/Blue

### MODÈLE MINI/MINI MODEL

- Dimensions : L1085 x l630 x H994 mm
- 1 bac encastrable sur le plateau supérieur
- 1 tiroir 600x400 sous le plateau supérieur
- 2 séparateurs amovibles sur l'étagère amovible
- 2 paniers en fil rilsanisé

- Dimensions: L1085 x W630 x H994 mm
- 1 tray insert on the upper shelf
- 1 drawer 600x400 under the upper shelf
- 2 removable separators on the removable shelf
- 2 rilsanised wire baskets

Réf. OP022 Bleu/Blue



## CHARIOT ARMOIRE POUR LA DISTRIBUTION DU LINGE TRUCK FOR LINEN DISTRIBUTION

- Armoire avec 2/3 + 1/3 : dim. L1230 x P630 x H1740
- 2 portes battantes ouvrant à 270°, maintenues ouvertes par un aimant

- Truck with 2/3 + 1/3: meas. L1230 x P630 x H1740
- 2 hinged doors opening to 270°, held open by a magnet

Réf. OP039 Chariot armoire/Truck



## CHARIOT PORTE-SAC SACK HOLDER TRUCK

- Conçus en alliage léger traité par oxydation anodique
- Le blocage du sac est assuré par un anneau avec 4 coins en caoutchouc
- L'ouverture et la fermeture du couvercle s'effectuent par pédale sans contact manuel
- Designed in light alloy with anodic oxidation
- The blocking of the bag is provided by a ring with four corners rubber
- The opening and closing of the lid are carried by pedal without manual contact

Dimensions du chariot 1 sac / Dimensions of the trolley 1 bag: 390 x 410 x 880 mm  
Livré sans couvercle, sans pédale, ni sac / Supplied without cover, without pedals or bag

Réf. OLCHAR16 Chariot porte-sac 1 sac / 1 sack holder truck

Dimensions du chariot 2 sacs / Dimensions of the trolley 2 bags: 785 x 410 x 880 mm  
Livré sans couvercle, sans pédale, ni sac / Supplied without cover, without pedals or bag

Réf. OLCHAR17 Chariot porte-sac 2 sacs / 2 sacks holder truck

Dimensions du chariot 3 sacs / Dimensions of the trolley 3 bags: 1180 x 410 x 880 mm  
Livré sans couvercle, sans pédale, ni sac / Supplied without cover, without pedals or bag

Réf. OLCHAR18 Chariot porte-sac 3 sacs / 3 sacks holder truck

Dimensions du chariot 4 sacs / Dimensions of the trolley 4 bags: 1575 x 410 x 880 mm  
Livré sans couvercle, sans pédale, ni sac / Supplied without cover, without pedals or bag

Réf. OLCHAR19 Chariot porte-sac 4 sacs / 4 sacks holder truck

Réf. OLCHAR20x Couvercle, 8 coloris : Bleu (B), blanc (W), rouge (R), vert (V), jaune (J), orange (O), mauve (M) ou gris (G)  
Lid, 8 colors: blue(B), white (W), red (R), green (V), yellow (J), orange (O), mauve (M) ou grey (G)

Réf. OLCHAR21 Pédale / Pedal

Réf. OLCHAR22 Frein sur roue / Wheel brake

Réf. OLCHAR23 Poignée pour porte sac 1 sac / Handle for 1 sack holder truck

Réf. OLCHAR24 Poignée pour porte sac 2 sacs / Handle for 2 sacks holder truck

Réf. OLCHAR25 Poignée pour porte sac 3 sacs / Handle for 3 sacks holder truck

Réf. OLCHAR26 Poignée pour porte sac 4 sacs / Handle for 4 sacks holder truck





**PORTE-CUVETTE**  
**BOWL HOLDER**

- Cuvette en acier inoxydable
- ø 32 cm
- Hauteur 80 cm
- *Stainless steel bowl*
- *ø 32 cm*
- *80 cm height*



**PORTE-CUVETTE**  
**BOWL HOLDER**

- Cuvette inox ø 35 cm
- *Inox bowl ø 35 cm*



**CHARIOT DE NETTOYAGE**  
**CLEANING TROLLEY**



**POUBELLE FLIP FLAP**  
**FLIP FLAP TRASH CAN**

- Plusieurs dimensions
- *Several sizes*

**Réf. OLPOUB01X** 12 l, Dimensions: L x P x H : 245 x 190 x 400 mm  
12 l, Dimensions: L x W x H: 245 x 190 x 400 mm



Rouge/Red



Jaune/Yellow



Bleu/Blue



Blanc/White



Vert/Green

**BAC À DÉCHETS ROULANT**  
**MOBILE WASTE CONTAINER**

**Réf. OSA8200**



**POUBELLE À PÉDALE**  
**PEDAL BIN**

- Seau intérieur amovible en plastique
- *Removable plastic interior bucket*

**Réf. OSA0100** 12 litres

**Réf. OSA0101** 20 litres

**Réf. OSA0102** 30 litres

